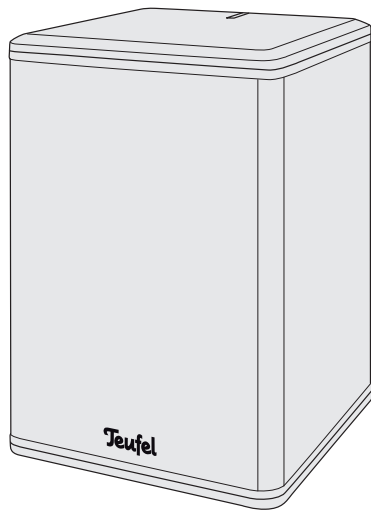


# Teufel



[www.teufelaudio.com/  
effekt-2](http://www.teufelaudio.com/effekt-2)



## Effekt 2

Wireless Speaker



## Lieferumfang

Scope of delivery / Contenu de la livraison /  
Ambito di consegna / Volumen de suministro /  
Leveringsomvang / Zakres dostawy

Funklautsprecher mit 220–240V Netzanschluss

Wireless speaker with 220-240V mains connection

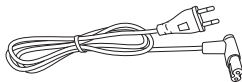
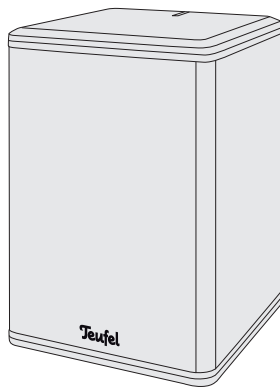
Enceinte sans fil avec alimentation secteur 220-240 V

Altoparlante wireless con collegamento di rete 220-240 V

Altavoz inalámbrico con conexión a la red de 220-240 V

Draadloze luidspreker met 220–240V netaansluiting

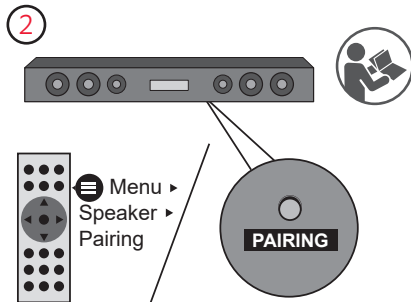
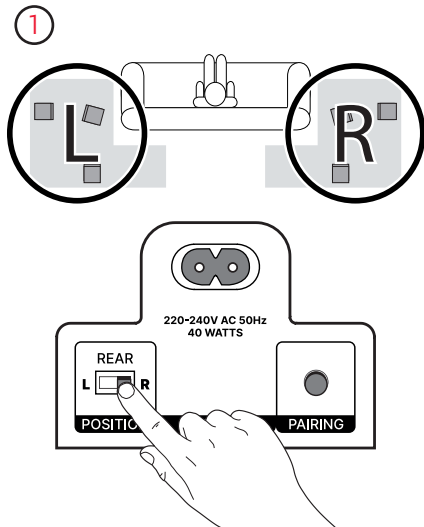
Głośniki bezprzewodowe sieć 220-240 V





## Vorbereiten

Prepairing / Préparation / Preparazione /  
Preparación / Voorbereiden / Przygotowanie

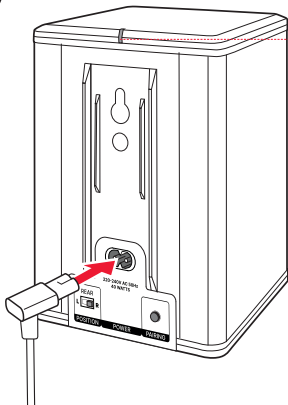




## Anschließen und Statusanzeige

Connection and status display / Brancher et affichage de l'état / Collegamento e indicatore di stato /  
Conexión e indicación de carga / Aansluiten en statusindicatie / Podłączenie i wskazanie statusu

3



⌘ Koppeln / Pairing / Pairage /  
Accoppiamento / Emparejando /  
Koppelen / Parowanie



🔗 Verbunden / Connected / Connecté /  
Collegato / Conectado /  
Verbonden / Połączono



🔍 Suchen / Searching / Rechercher /  
Cerca / Buscando /  
Zoeken / Szukaj



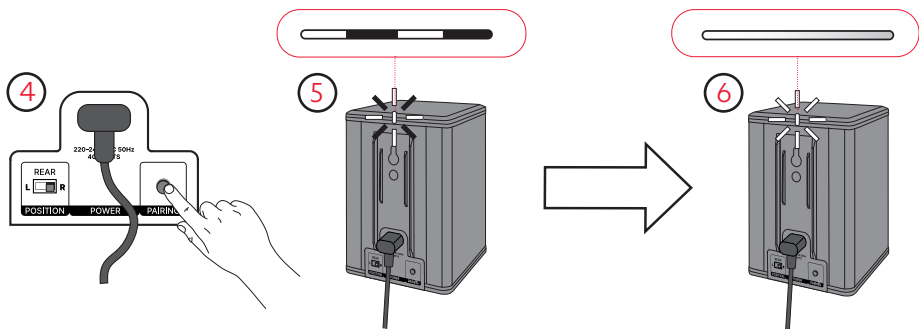
🌙 Standby / Standby / Veille /  
Standby / Modo de espera /  
Standby / Standby





## Funklautsprecher koppeln

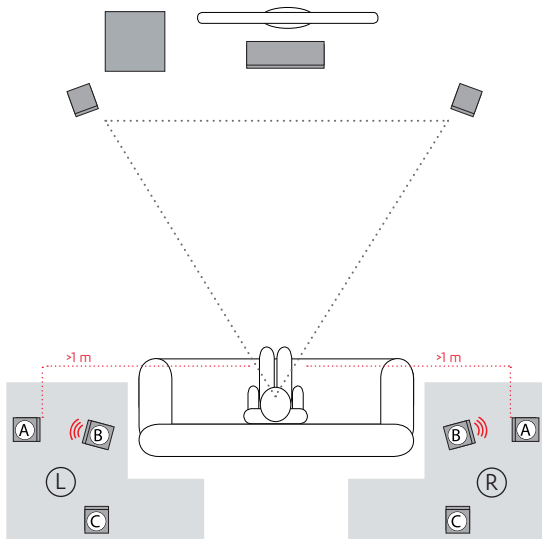
Pairing wireless speakers / Pairage de l'enceinte sans fil / Accoppiamento altoparlante wireless /  
Emparejamiento del altavoz inalámbrico / Draadloze luidspreker koppelen / Parowanie głośnika bezprzewodowego





## Aufstellen

Setting up / Mise en place / Impostazione /  
Puesta a punto / Opstellen / Ustawienie



(A)

Optimale Position  
Ideal position  
Position idéale  
Posizione ottimale  
Posición óptima  
Optimale positie  
Optymalna pozycja

(B)

Nähere Position  
Closer position  
Position plus proche  
Posizione più vicina  
Posición más cercana  
Dichtere positie  
Bliższa pozycja

(C)

Wand, Decke, größere  
Distanz  
Wall, ceiling, greater  
distance  
Mur, plafond, plus  
grande distance  
Parete, soffitto,  
massima distanza  
Pared, techo, mayor  
distancia  
Muur, plafond, grotere  
afstand  
Ściana, sufit, dalsza  
odległość



Betriebsspannung Operating voltage / Tension / Tensione di esercizio / Tensión de servicio / Bedrijfsspanning / Napięcie robocze	220–240 V~/50 Hz
Leistungsaufnahme max. Power consumption max. / Puissance absorbée max. / Consumo energetico max. / Consumo de potencia máx. / Maximaal verbruik / Maks. pobór mocy	40 W
Abmessungen (B × H × T) Dimensions (W × H × D) / Dimensions (L x H x P) / Dimensioni (largh. x alt. x prof.) / Dimensiones (An x Al x Pr) / Afmetingen (b x h x d) / Wymiary (szer. x wys. x gł.)	113 × 162 × 115 mm
Gewicht Weight / Poids / Peso / Peso / Gewicht / Ciężar	1.2 kg
Frequenzbänder (MHz) Frequency bands / Bandes de fréquences / Bande di frequenza / Bandas de frecuencias / Frequentiebanden / Zakresy częstotliwości	2405 MHz - 2477 MHz
Max. Sendeleistung Max. transmission power / Puissance de transmission max. / Potenza di trasmissione massima / Máx. potencia de transmisión / Max. zendvermogen / Maks. moc transmisji	1 mW / 0 dBm

# Teufel

**Lautsprecher Teufel GmbH****Bikini Berlin**

Budapester Str. 44  
10787 Berlin (Germany)

[www.teufelaudio.com](http://www.teufelaudio.com)

[www.teufel.de](http://www.teufel.de)

[www.teufel.ch](http://www.teufel.ch)

[www.teufelaudio.at](http://www.teufelaudio.at)

[www.teufelaudio.nl](http://www.teufelaudio.nl)

[www.teufelaudio.be](http://www.teufelaudio.be)

[www.teufelaudio.fr](http://www.teufelaudio.fr)

[www.teufelaudio.pl](http://www.teufelaudio.pl)

[www.teufelaudio.it](http://www.teufelaudio.it)

[www.teufelaudio.es](http://www.teufelaudio.es)

**Telefon:**

Deutschland: +49 (0)30 217 84 217

Österreich: +43 12 05 22 3

Schweiz: +41 43 50 84 08 3

International: 0800 200 300 40 (toll- free)

Telefax: +49 (0)30 / 300 930 930

**Online-Support:**

[www.teufelaudio.com/service](http://www.teufelaudio.com/service)

[www.teufel.de/service](http://www.teufel.de/service)

**Kontaktformular:**

[www.teufel.de/kontakt](http://www.teufel.de/kontakt)

**Contact:**

[www.teufelaudio.com/contact](http://www.teufelaudio.com/contact)



Lautsprecher Teufel GmbH declares that this product complies with Directive 2014/53/EU. The full text of the EU Declaration of Conformity can be found at this web address: [www.teufelaudio.com/declaration-of-conformity](http://www.teufelaudio.com/declaration-of-conformity)